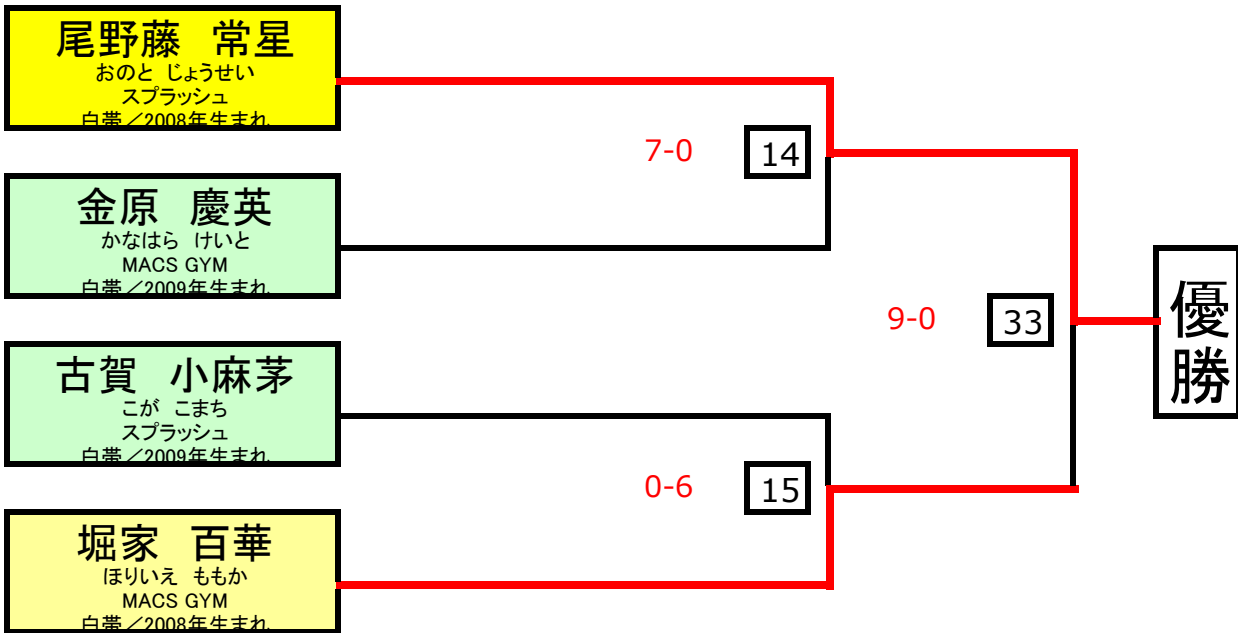
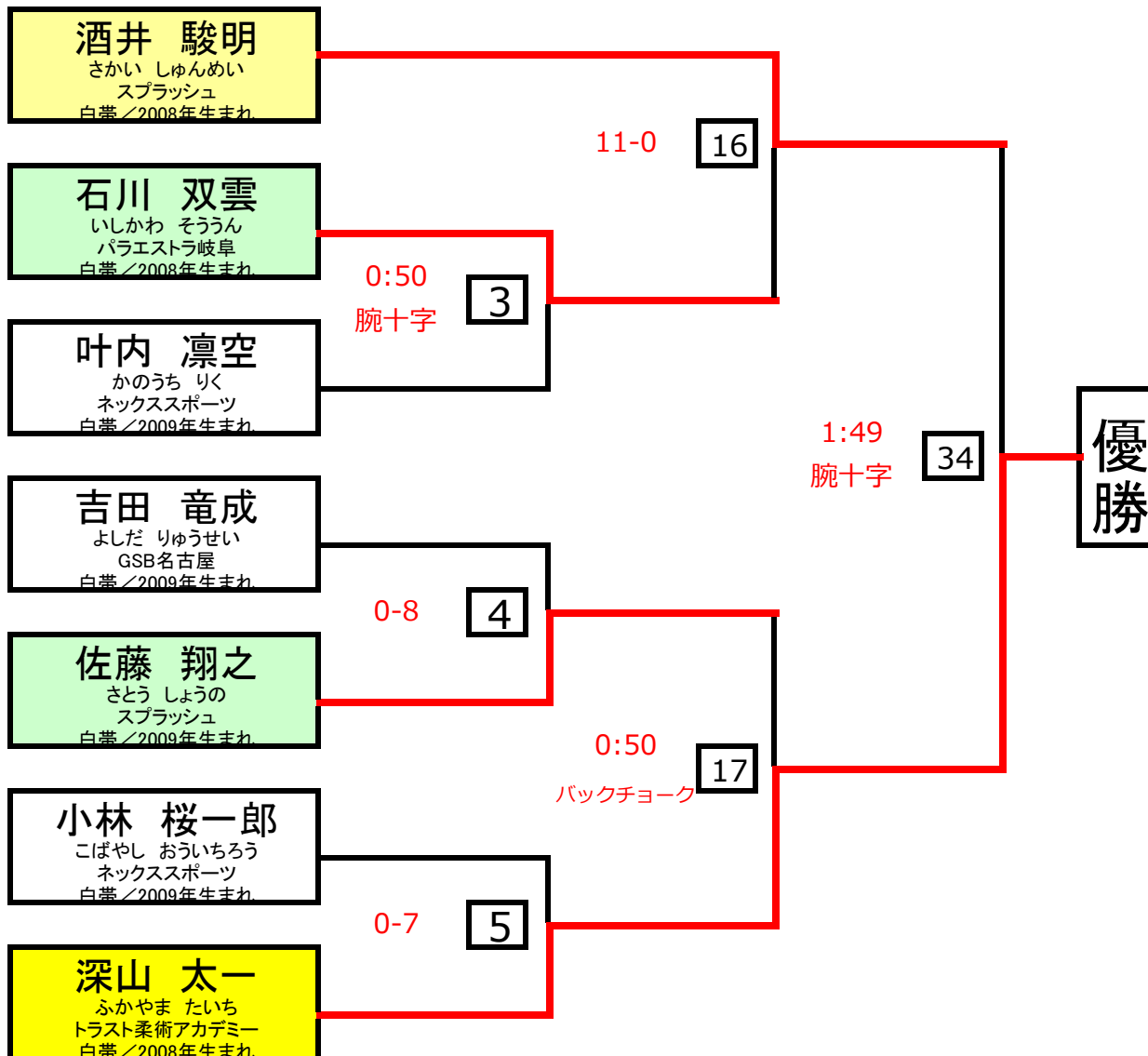


コパ公武堂キッズ2014

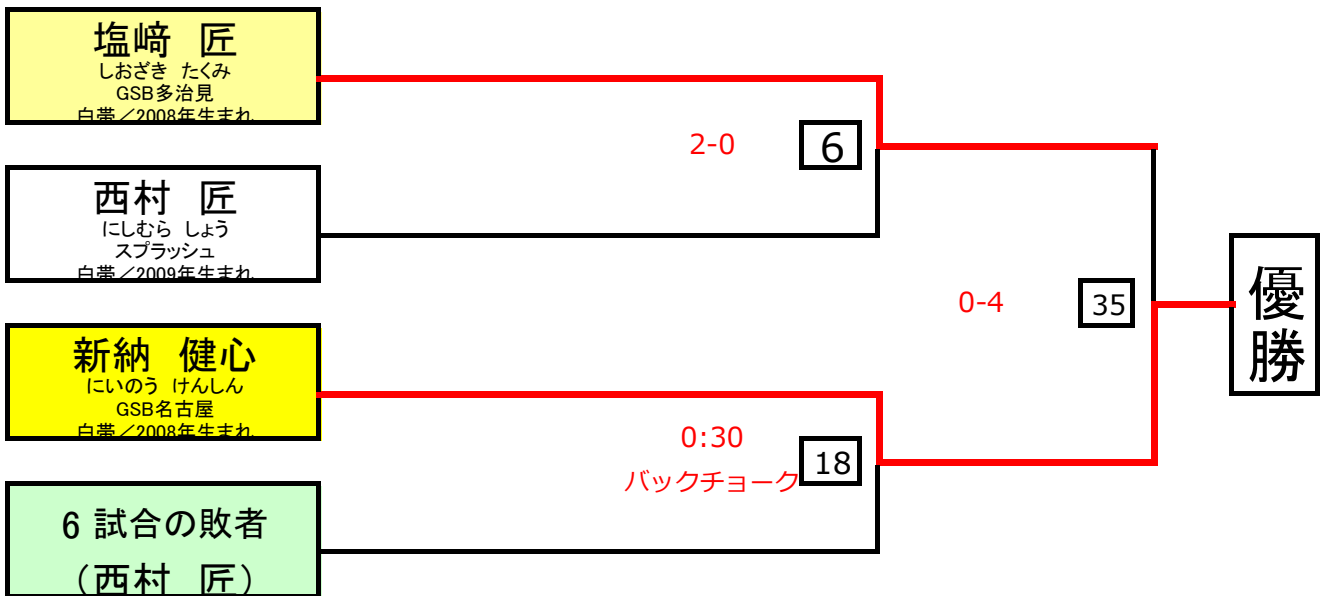
マイティーマイト(プレ・ミリン) 白帯 男女混合 フェザー級(ペナ)20kg以下級(2分)





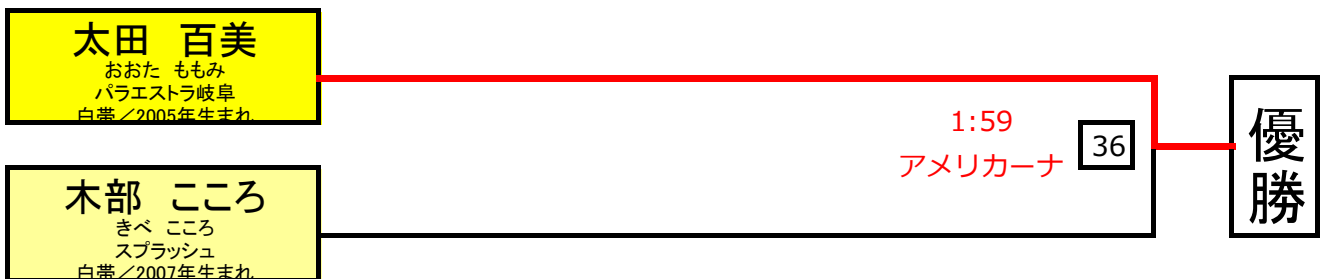
マイティーマイト(プレ・ミリン) 白帯 ミドル級(メジオ)26kg以下級

(2分)



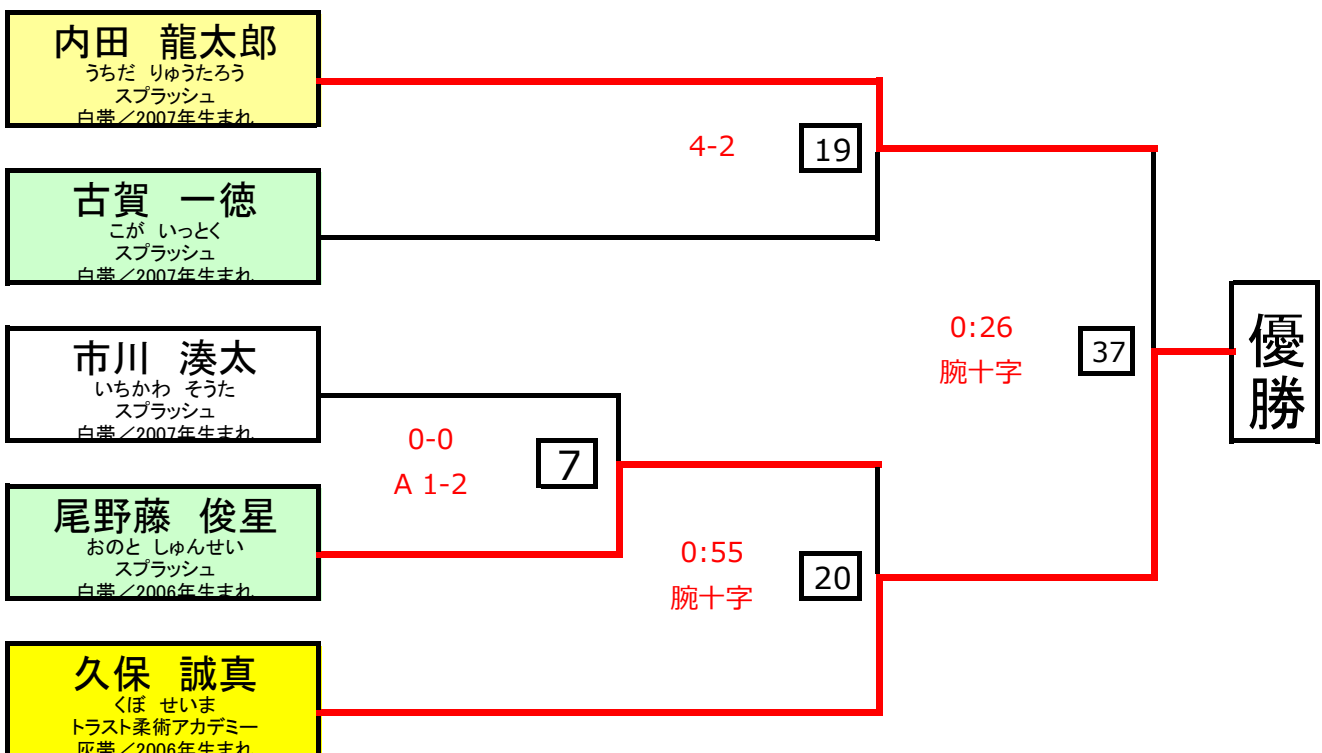
ピーウィー(ミリン) 女子白帯 ライトフェザー級(プルーマ)24kg以下級

(3分)



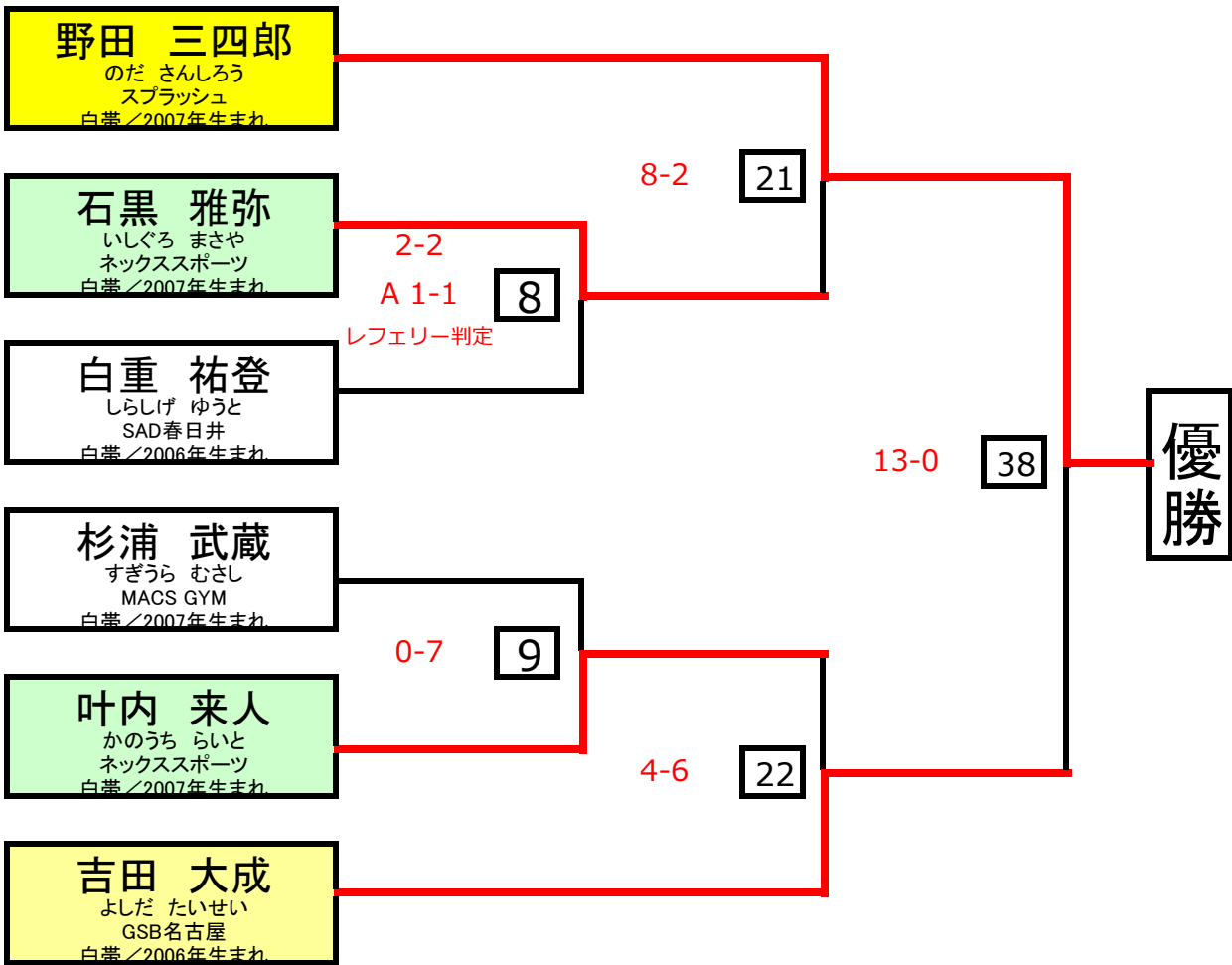
ピーウィー(ミリン) 灰・白帯混合 ライトフェザー級(プルーマ)24kg以下級

(3分)



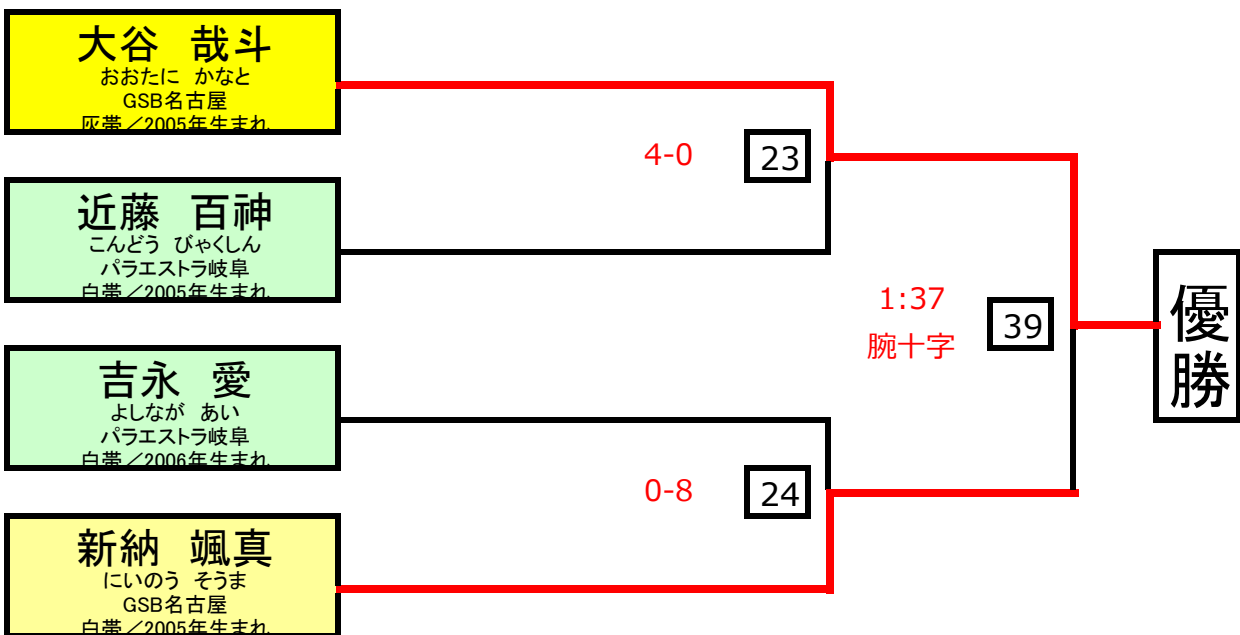
ピーウィー(ミリン) 白帯 フェザー級(ペナ)27kg以下級

(3分)

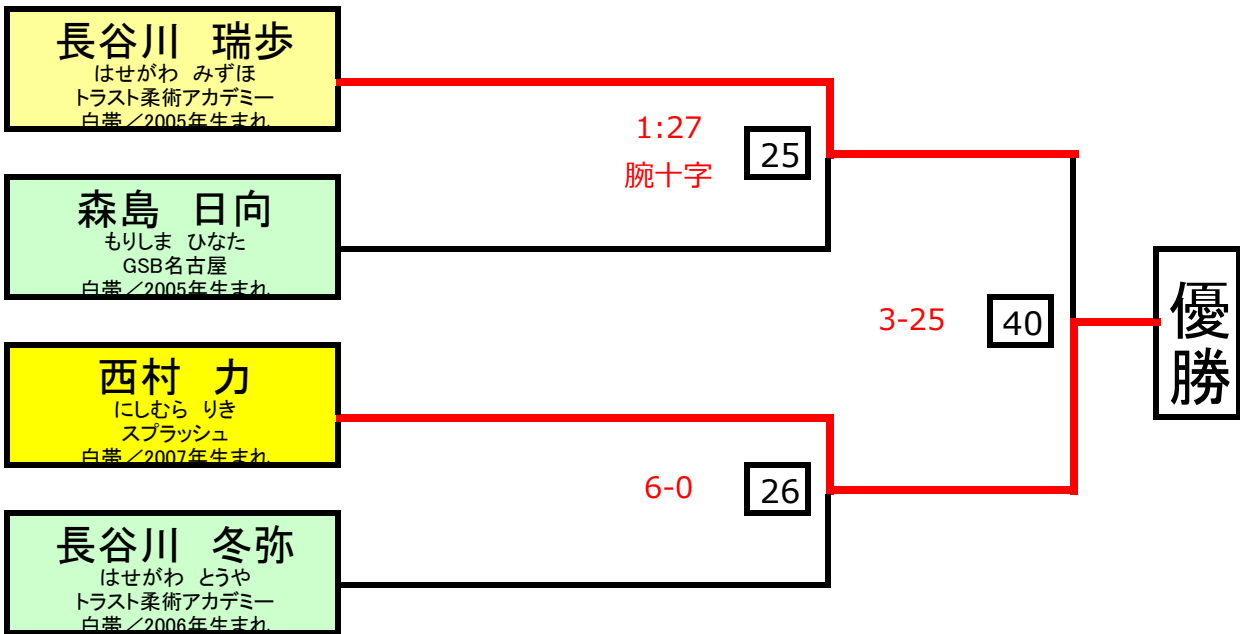


ピーウィー(ミリン) 灰・白帯 男女混合 ミドル級(メジオ)33.2kg以下級

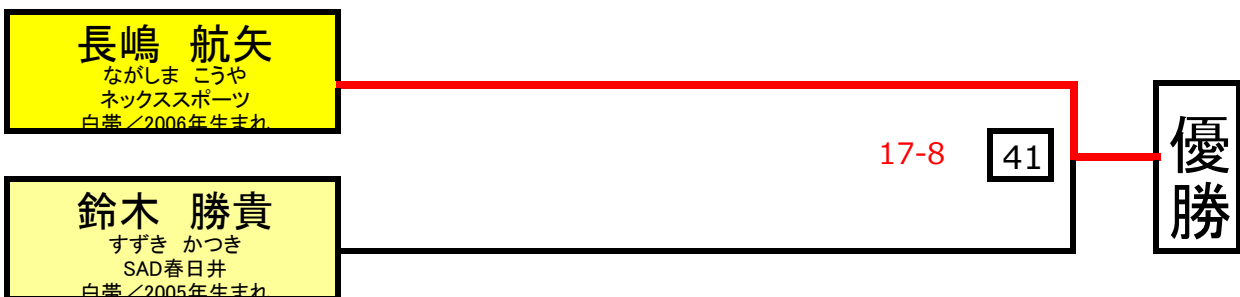
(3分)



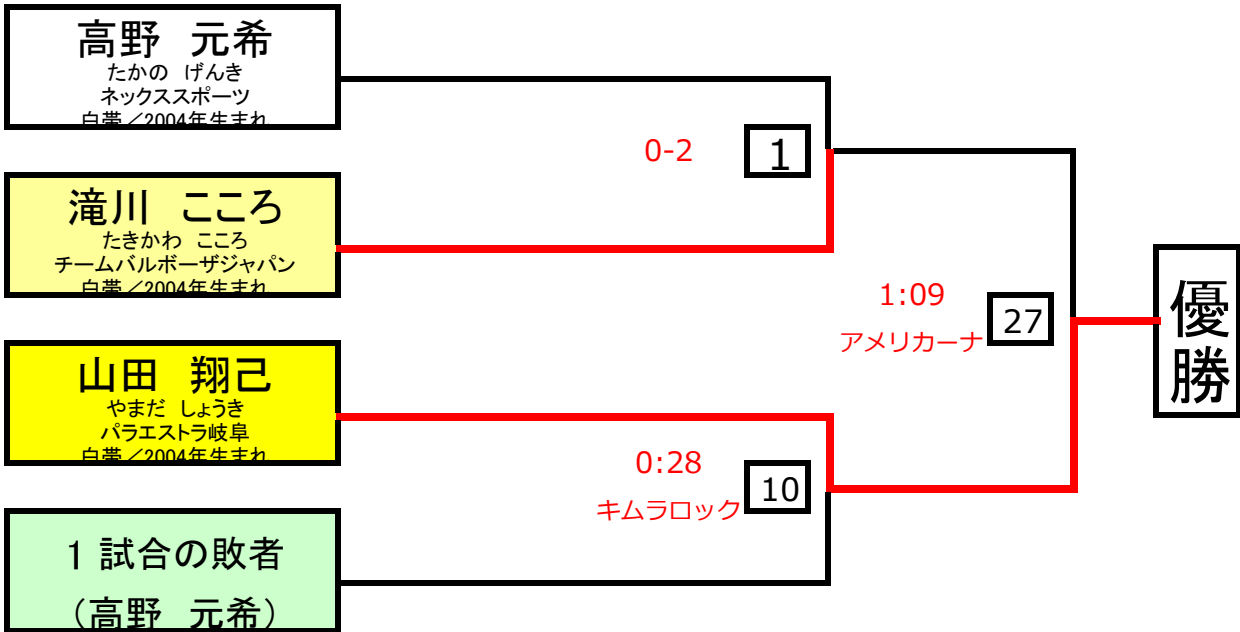
ピーウィー(ミリン) 白帯 男女混合 ヘビー級(ペサード)39.3kg以下級 (3分)



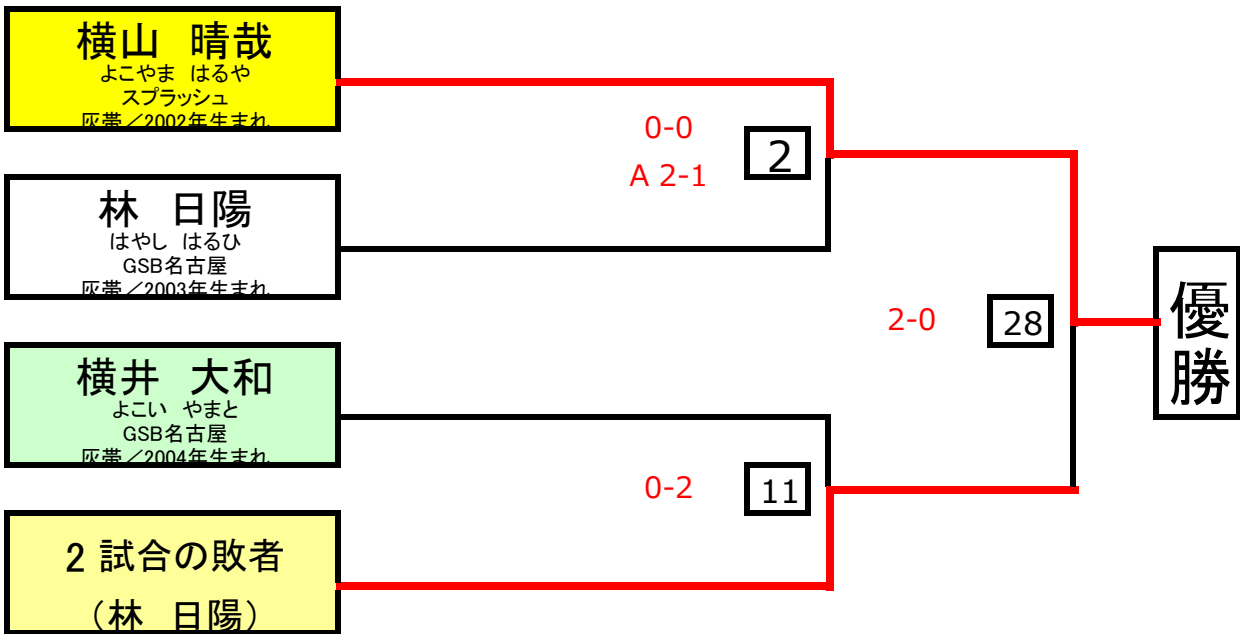
ピーウィー(ミリン) 白帯 ウルトラヘビー級(ペサディッシモ)42.4kg超級 (3分)



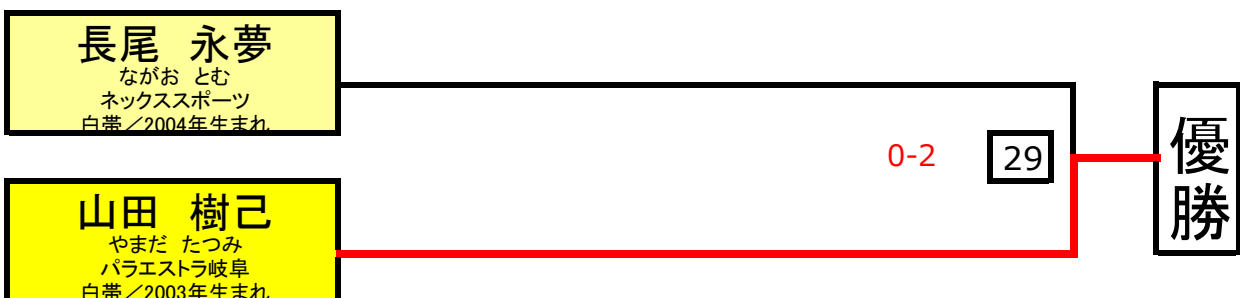
ジュニア(インファンティウ) 白帯 男女混合 ルースター級(ガロ)30.2kg以下i(4分)



ジュニア(インファンティウ) 灰帯 ライトフェザー級(プルーマ)33.2kg以下級 (4分)



ジュニア(インファンティウ) 白帯 フェザー級(ペナ)36.2kg以下級 (4分)



ジュニア(インファンティウ) 白帯 男女混合 ミドル級(メジオ)42.3kg以下級 (4分)

石黒 沙弥

いしぐろ さや
ネックススポーツ
白帯/2002年生まれ

1:55
バックチョーク 30

成田 秀眞

なりた しゅうま
パラエストラ岐阜
白帯/2002年生まれ

優勝

ジュニア(インファンティウ) 白帯 ミディアムヘビー級(メイオペサード)45.3kg以下級 (4分)

西村 賢

にしむら けん
スプラッシュ
白帯/2004年生まれ

2:17
バックチョーク 31

今瀬 統哉

いませ とうや
パラエストラ岐阜
白帯/2004年生まれ

優勝

ジュニア(インファンティウ) 灰・白帯 男女混合 ウルトラヘビー級(ペサディッシモ)51.6kg超級 (4分)

石川 大将

いしかわ ひろまさ
GSB名古屋
灰帯/2002年生まれ

0-0
A 0-1 12

鈴木 久美江

すずき くみえ
SAD春日井
白帯/2003年生まれ

1:57
アメリカーナ 32

太田 晃輔

おおた こうすけ
パラエストラ岐阜
白帯/2002年生まれ

1:25
キムラロック 13

優勝

中村 龍哉

なかむら りゅうや
GSB名古屋
白帯/2003年生まれ